

HIKVISION®



ПАСПОРТ ИЗДЕЛИЯ

Портативная тепловизионная камера

DS-2TM13



www.hikvision.ru

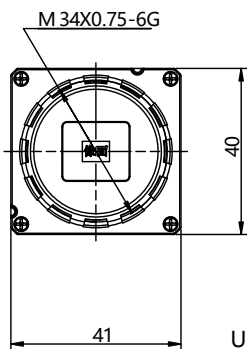
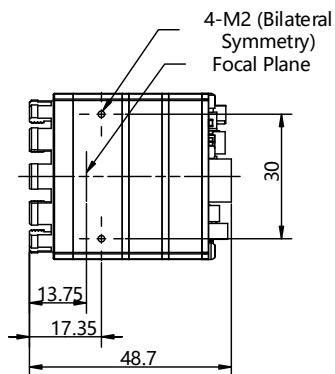
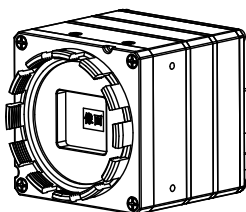
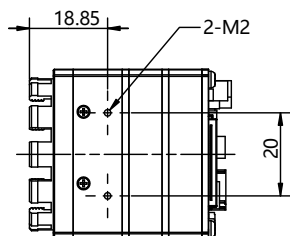
DS-2TM13



Общая информация

- Максимальное разрешение: Тепловое излучение: 384×288, Видимый свет: 1920×1080
- Широкий температурный диапазон: -55 °С - 70 °С
- Питание DC 9В-12В

Размеры



Unit: mm

*Изображения и спецификации могут быть изменены без дополнительного уведомления.

*За подробной информацией об устройстве обращайтесь к менеджеру по продажам.

Спецификации

	DS-2TM13
Камера	
Тепловизионная матрица	Неохлаждаемый микроболометрический сенсор
Спектральный диапазон	8 - 14мкм
Температурная чувствительность	< 40мк(@25°C, F#=1.0)
Разрешение	384 x 288
Шаг пикселя	17мкм
Диапазон измерения температуры	От -20°C до +120°C
Условия хранения	От -55°C до +70°C
Питание	DC 9В-12В
Время активации	Менее 5с
Потребление энергии	Не более 0,8Вт (TYP)
Видеовыход	Цифровое видео LVTTL
Тип взаимодействия	Серийный порт RS-232
Ресурс затвора	300000 циклов
Габариты	28x28x24,5мм

Правила эксплуатации

1. Устройство должно эксплуатироваться в условиях, обеспечивающих возможность работы системы охлаждения. Во избежание перегрева и выхода прибора из строя не допускается размещение рядом с источниками теплового излучения, использование в замкнутых пространствах (ящик, глухой шкаф и т.п.). Рабочий диапазон температур от -30 до +55 (°C).
2. Все подключения должны осуществляться при отключенном электропитании.
3. Запрещена подача на входы устройства сигналов, не предусмотренных назначением этих входов – это может привести к выходу устройства из строя.
4. Не допускается воздействие на устройство температуры свыше +55 ° C, источников электромагнитных излучений, активных химических соединений, электрического тока, а также дыма, пара и других факторов, способствующих порче устройства. Не допускается воздействие прямых солнечных лучей непосредственно на матрицу видеокамеры.
5. Конфигурирование устройства лицом, не имеющим соответствующей компетенции, может привести к некорректной работе, сбоям в работе, а также к выходу устройства из строя.
6. Не допускаются падения и сильная тряска устройства.
7. Рекомендуется использование источника бесперебойного питания, во избежание воздействия скачков напряжения или нештатного отключения устройства.

Для получения информации об установке и включении устройства, пожалуйста, обратитесь к Краткому руководству пользователя этого устройства.